

MEMBANGUN BASIS DATA POSYANDU MENUJU INDONESIA SEHAT SENTOSA

Indrajani

Information Systems Department, School of Information Systems, Binus University
Jl. K.H. Syahdan No. 9, Palmerah, Jakarta Barat 11480
indrajani@binus.ac.id

ABSTRACT

The purpose of this research is to analyze and design a database to support Pos Pelayanan Terpadu (POSYANDU). Search data techniques implemented include interviews, documentation, observation, and literature study. Analysis and database design include conceptual, logical, and physical design. The result of this research is a database system that can save integrated data and POSYANDU information needs. Using the database system, PUSKESMAS can manage data of mother and baby's health and related transactions.

Keywords: system, database, posyandu, puskesmas

ABSTRAK

Tujuan penelitian ini adalah menganalisis dan membangun basis data untuk mendukung kebutuhan informasi Pos Pelayanan Terpadu (POSYANDU). Metode yang digunakan adalah metode pengumpulan data dengan menggunakan teknik pencarian data yang meliputi wawancara, mempelajari dokumen, observasi, dan studi kepustakaan. Kemudian penelitian ini juga menggunakan metode analisis dan perancangan basis data yang mencakup perancangan basis data secara konseptual, logikal, dan fisik. Hasil yang dicapai adalah sistem basis data yang mampu menyimpan data terintegrasi, dan memenuhi kebutuhan informasi POSYANDU. Simpulan yang dapat diperoleh dari penelitian ini adalah dengan adanya sistem basis data ini Pusat Kesehatan Masyarakat (PUSKESMAS) dapat mengelola data kesehatan ibu dan bayi serta transaksi-transaksi yang terkait dengan kesehatan ibu dan bayi tersebut.

Kata kunci: sistem, basis data, posyandu, puskesmas

PENDAHULUAN

Data sangat dibutuhkan oleh tiap pengguna informasi. Data sangat membantu dalam pengambilan keputusan dan bermanfaat baik jangka pendek, menengah maupun jangka panjang. Demikian pula data yang terdapat pada Pos Pelayanan Keluarga Berencana - Kesehatan Terpadu (POSYANDU). Posyandu adalah kegiatan kesehatan dasar yang diselenggarakan dari, oleh, dan untuk masyarakat yang dibantu oleh petugas kesehatan.

Seperti yang dikutip dari Zulkifli (2003), posyandu merupakan wadah untuk mendapatkan pelayanan dasar terutama dalam bidang kesehatan dan keluarga berencana yang dikelola oleh masyarakat, penyelenggaraanya dilaksanakan oleh kader yang telah dilatih di bidang kesehatan dan KB, di mana anggotanya berasal dari PKK, tokoh masyarakat dan pemuda.

Istilah posyandu bermula dengan dikeluarkannya konsep keterpaduan KB-kesehatan, di mana sebelum adanya posyandu tidak ada keterpaduan baik lintas program maupun lintas sektoral yang menyangkut pelayanan KB-kesehatan di masyarakat. Gagasan ini muncul pertama kali dari dir.Jen Binkesmas dan pada saat itu lebih dikenal dengan gagasan bapak Dr. Soyono Yahya, MPH yang disebut dengan posyandu. Pada prinsipnya konsep ini sangat sederhana, mudah pelaksanaan dan dapat meningkatkan efisiensi pelayanan seta besar manfaatnya. Dalam pelaksanaanya diperlukan kerja sama lintas sektoral dan lintas program, untuk itu pada tahun 1985 dikelurkan instruksi bersama antara Mendagri, Menkes dan Kepala BKKBN (Zulkifly, 2003).

Peneliti melihat cara kerja yang diterapkan masih manual di sebuah Posyandu, mulai dari pendaftaran, pencatatan hasil diagnosa, pencatatan obat yang diberikan. Data direkam pada sebuah kartu berobat yang dibuat per ibu dan anak dan disimpan pada Kelurahan, Kepala Kader,dan Puskesmas di mana ibu dan anak tersebut berobat. Artinya bila ibu dan anak ingin berobat di Posyandu terdekat lainnya, data dan informasi pada Posyandu sebelumnya tidak dapat diketahui dan harus dicatat mulai dari pendaftaran identitas ibu dan anak, keluhan-keluhannya, dan harus menceritakan kembali riwayat sakit yang pernah dideritanya dan dokter akan menganalisis kembali setiap keluhan-keluhan dari ibu dan anak dari awal. Hal ini mengakibatkan berulangnya sebuah proses yang sama.

Data dan informasi kebutuhan akan obatpun harus tersedia dan terkini agar jangan sampai kekurangan stok obat yang dapat mengakibatkan kesulitan ibu dan anak untuk memperoleh obat dan berakibat fatal terhadap kesembuhan ibu dan anak. Berdasarkan uraian tersebut, diperlukan sekali pembangunan basis data guna menunjang pengelolaan Posyandu sesuai dengan kondisinya dan mengatasi kesulitan perolehan data, di mana Posyandu merupakan ujung tombak pelayanan kesehatan di Indonesia.

METODE

Metode penelitian yang digunakan adalah metode pengumpulan data, metode analisis, dan metode perancangan basis data. Teknik yang digunakan dalam metode pengumpulan data ini mencakup antara lain wawancara, mempelajari dokumen, observasi, dan studi kepustakaan (Indrajani, 2011, 64). Wawancara dilakukan pada bagian-bagian yang akan menggunakan sistem basis data yang diusulkan, yaitu kader Posyandu, ibu hamil atau nifas, orang tua bayi, Puskesmas, Kelurahan, dan Dinas Kesehatan. Pertanyaan-pertanyaan yang akan ditanyakan akan disiapkan terlebih dahulu sebelum wawancara berlangsung. Sifat yang akan digunakan adalah gabungan antara pertanyaan tertutup dan terbuka. Untuk mendapatkan data dan informasi mengenai kebutuhan pengguna secara

lengkap, maka dilakukan juga pengumpulan dokumen-dokumen berupa contoh-contoh formulir seperti registrasi ibu dan anak, pendataan transaksi yang terjadi pemeriksaan, pengobatan, laporan-laporan medis ibu dan anak, buku ibu dan anak, dan daftar-daftar seperti kader posyandu dan ibu serta anak. Selain itu juga dilakukan observasi langsung ke lapangan agar memahami Posyandu secara nyata.

Metode berikutnya adalah analisis, yaitu analisis kebutuhan data dan kelemahan dari sistem yang sedang berjalan. Dari hasil analisis yang dilakukan terhadap suatu Posyandu maka dapat dirumuskan beberapa masalah yaitu kesulitan pencarian data-data ibu dan anak, kader Posyandu, obat maupun transaksi-transaksi pemeriksaan dan pengobatan. Posyandu menyimpan data-data ibu dan anak yang berobat di Posyandu tersebut. Selain itu Posyandu juga menyimpan data-data transaksi yang telah dilakukan Posyandu sehingga semakin lama data-data yang disimpan semakin banyak. Akibatnya, pengguna informasi membutuhkan waktu yang lama untuk mendapatkan informasi yang dibutuhkan. Masalah lainnya adalah kesulitan membuat dan menyajikan laporan, ibu dan anak berobat, dan transaksi yang cukup banyak dilakukan secara manual sehingga membutuhkan waktu yang cukup lama untuk mengolah informasi yang dibutuhkan. Kemudian belum adanya sistem keamanan data. Data-data hanya tercatat pada buku-buku dan berkas-berkas sehingga data-data penting posyandu dapat dilihat, diganti dan diambil oleh siapa saja. Lalu kesalahan pemasukan data. Sistem yang berjalan pada Posyandu masih manual, ada kemungkinan kesalahan manusia penulisan data.

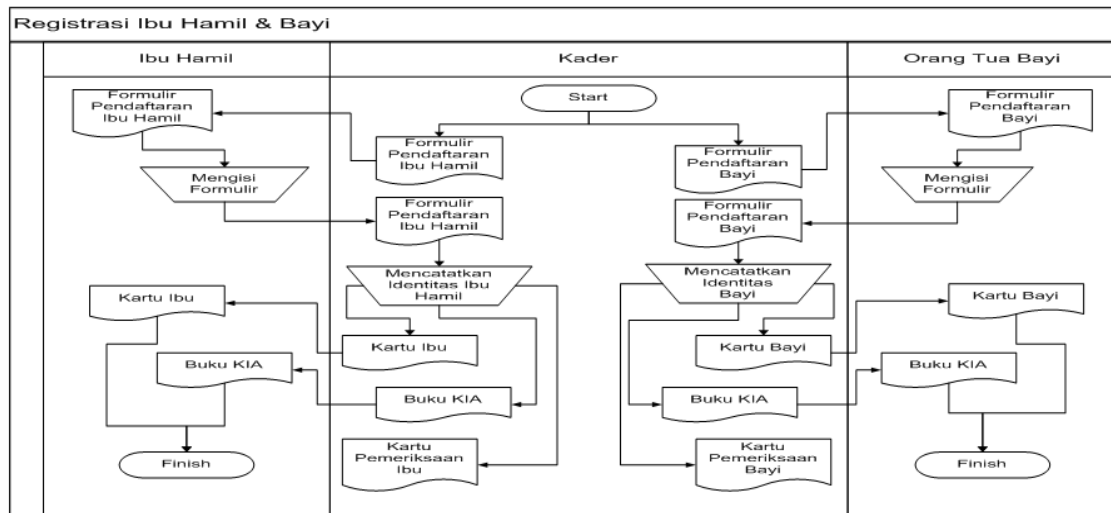
Metode terakhir yang digunakan dalam penelitian ini adalah metode perancangan basis data. Dalam metode ini akan dibagi menjadi tiga tahap, yaitu yaitu perancangan basis data konseptual, perancangan basis data logikal, dan perancangan basis data fisik. Adapun perancangan basis data konseptual adalah perancangan basis-data konseptual proses membangun suatu model dari informasi yang digunakan dalam sebuah organisasi dalam hal ini Posyandu, terbebas dari segala pertimbangan fisik. Perancangan basis-data logikal yaitu proses membangun suatu model dari informasi yang digunakan dalam sebuah Posyandu berdasarkan sebuah model data yang spesifik tetapi terbebas dari DBMS tertentu dan pertimbangan fisik lainnya. Tahapan ketiga yaitu perancangan basis-data fisik adalah proses menghasilkan sebuah deskripsi dari implementasi basis-data pada media penyimpanan sekunder yang mendeskripsikan relasi dasar, organisasi *file*, dan indeks yang digunakan untuk mengakses data secara efisien, dan setiap batasan integritas terkait dan ukuran-ukuran keamanan.

HASIL DAN PEMBAHASAN

Berdasarkan analisis terhadap permasalahan dan prosedur yang berjalan di dalam bagian Posyandu, terdapat beberapa usulan pemecahan untuk masalah-masalah tersebut, yaitu menyimpan semua dokumen ibu dan anak yang diperlukan selama proses pemeriksaan dan pengobatan ke dalam suatu sistem basis data yang terintegrasi. Kemudian masing-masing kader Posyandu diberikan hak akses pada data tersebut sesuai dengan wewenangnya masing-masing sehingga memudahkan proses pemeriksaan data. Lalu merancang suatu sistem basis data terintegrasi yang memungkinkan kader Posyandu, Kelurahan, Puskesmas, dan Dinas Kesehatan untuk dapat melihat atau mengubah langsung status data dan menyimpannya ke dalam sistem..

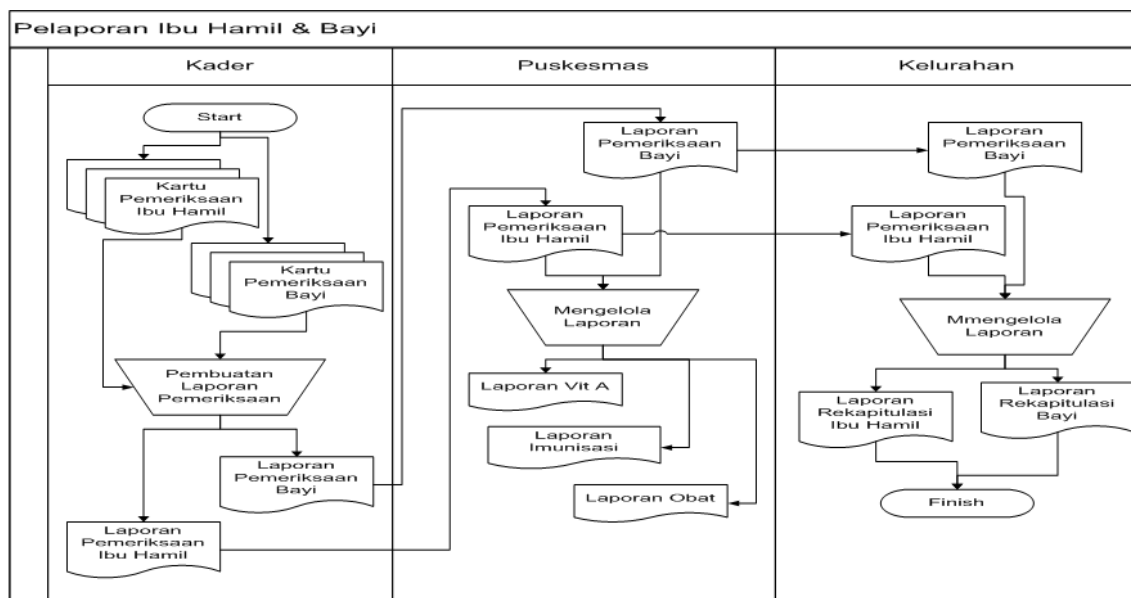
Setelah itu melakukan penyimpanan data yang diperlukan untuk pembuatan laporan ke dalam suatu sistem basis data terintegrasi. Dengan demikian, data tersebut dapat dengan mudah dipanggil ketika diperlukan untuk pembuatan laporan. Kemudian merancang suatu sistem basis data yang terintegrasi sehingga memungkinkan kader Posyandu untuk membuat laporan dan mengirimkannya dalam bentuk *softcopy* melalui sistem. Dengan demikian dapat mengurangi jumlah laporan yang tercecer, rusak, dan hilang.

Ada empat prosedur yang perlu diperhatikan dalam Posyandu, yaitu registrasi ibu hamil dan bayi, pemeriksaan kehamilan dan nifas ibu hamil, pemeriksaan bayi, dan pelaporan ibu hamil dan bayi. Pada Gambar 1 terlihat ibu hamil dan anak mengisi formulir pendaftaran yang diberikan oleh kader Posyandu. Setelah formulir itu terisi, kader Posyandu akan memberikan kartu Ibu dan buku KIA.



Gambar 1 Proses registrasi ibu hamil dan anak

Pelaporan ibu hamil dan bayi (Gambar 2) dilakukan oleh kader Posyandu pada Puskesmas dan Kelurahan. Jenis-jenis laporan yang dibuat adalah laporan pemeriksaan bayi, pemeriksaan ibu hamil, laporan vit A, laporan imunisasi, dan laporan obat.

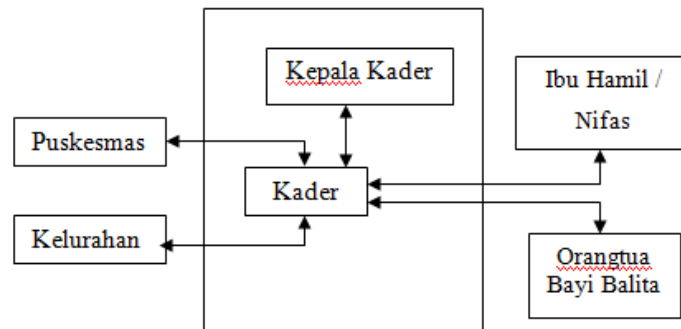


Gambar 2 Proses pelaporan ibu hamil dan bayi

Setelah melakukan menganalisis proses pada Posyandu, maka tahapan yang dilakukan adalah perencanaan basis data. Pada tahap ini dinyatakan tujuan dari perancangan basis data. Perancangan

Basis Data Posyandu Mawar Putih bertujuan untuk menyimpan dan mengelola data diri dan data kesehatan ibu hamil, bayi/balita serta untuk memudahkan kader dalam melaporkan data kesehatan ibu hamil, bayi/balita ke kelurahan, dan puskesmas.

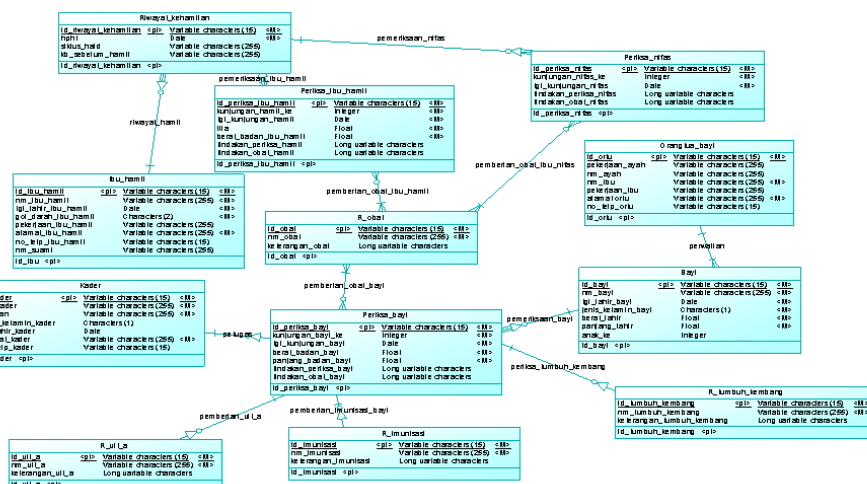
Pada Gambar 3 tampak Kepala Kader berhubungan dengan kader, kemudian Puskesmas berhubungan dengan kader. Lalu Kelurahan berhubungan dengan kader. Ibu Hamil/Nifas berhubungan dengan kader. Terakhir adalah Orangtua Bayi Balita berhubungan dengan kader.



Gambar 3 Batasan sistem

Perancangan Konseptual

Proses membangun sebuah rancangan informasi yang digunakan dalam suatu perusahaan yang bebas dari pertimbangan fisik. Perancangan melibatkan pembuatan suatu model data konseptual dari bagian perusahaan. Model data dibuat dengan menggunakan informasi yang didokumentasi dalam spesifikasi kebutuhan pengguna. Perancangan basis data konseptual secara keseluruhan bebas dari rincian implementasi seperti *software* DMBS, program aplikasi, bahasa pemrograman, *hardware platform*, atau permasalahan fisik lainnya. Langkah-langkah dalam perancangan basis data konseptual, antara lain mengidentifikasi tipe entitas, mengidentifikasi tipe *relationship*, identifikasi dan asosiasi atribut suatu entitas, menentukan *domain* atribut, identifikasi *candidate key* dan *primary key* suatu entitas, mengecek model redundansi, dan validasi model konseptual terhadap transaksi pengguna. Di akhir tahap perancangan basis-data konseptual ini, dihasilkan sebuah model data konseptual yang benar-benar mewakili *view*. Adapun model data konseptual yang dihasilkan adalah seperti yang terlihat pada ERD berikut ini (Gambar 4):



Gambar 4 ERD model data konseptual

Tabel 1 Tabel Ibu_Hamil

Nama	Kode	Type Data	Mandatory
id_ibu_hamil	ID_IBU_HAMIL	Variable characters (15)	x
nm_ibu_hamil	NM_IBU_HAMIL	Variable characters (255)	x
tgl_lahir_ibu_hamil	TGL_LAHIR_IBU_HAMIL	Date	x
gol_darah_ibu_hamil	GOL_DARAH_IBU_HAMIL	Characters (2)	x
pekerjaan_ibu_hamil	PEKERJAAN_IBU_HAMIL	Variable characters (255)	
alamat_ibu_hamil	ALAMAT_IBU_HAMIL	Variable characters (255)	x
no_telp_ibu_hamil	NO_TELP_IBU_HAMIL	Variable characters (15)	
nm_suami	NM_SUAMI	Variable characters (255)	

Tabel 2 Tabel Bayi

Nama	Kode	Type Data	Mandatory
id_bayi	ID_BAYI	Variable characters (15)	x
nm_bayi	NM_BAYI	Variable characters (255)	x
tgl_lahir_bayi	TGL_LAHIR_BAYI	Date	x
jenis_kelamin_bayi	JENIS_KELAMIN_BAYI	Characters (1)	x
berat_lahir	BERAT_LAHIR	Float	x
panjang_lahir	PANJANG_LAHIR	Float	x
anak_ke	ANAK_KE	Integer	

Tabel 3 Tabel Kader

Nama	Kode	Type Data	Mandatory
id_kader	ID_KADER	Variable characters (15)	x
nm_kader	NM_KADER	Variable characters (255)	x
jabatan	JABATAN	Variable characters (255)	x
jenis_kelamin_kader	JENIS_KELAMIN_KADER	Characters (1)	
tgl_lahir_kader	TGL_LAHIR_KADER	Date	
alamat_kader	ALAMAT_KADER	Variable characters (255)	x
no_telp_kader	NO_TELP_KADER	Variable characters (15)	

Selain tabel-tabel tersebut, dihasilkan pula tabel untuk menyimpan pemeriksaan ibu hamil, pemeriksaan bayi, riwayat kehamilan, orang tua bayi, obat, tumbuh berkembang, imunisasi, dan vitamin.

Pemilihan Organisasi File

Pemilihan organisasi *file* bertujuan untuk menentukan organisasi *file* yang efisien untuk masing-masing basis relasi. Pemilihan organisasi *file* diambil berdasarkan organisasi *file* yang digunakan oleh SQL 2008.

Pemilihan Indeks

Untuk meningkatkan performa dari sistem sewaktu mencari data, maka dibuatlah index pada tabel-tabel yang telah dibuat. Indeks dibuat berdasarkan *field* yang sering digunakan dalam proses pencarian. Berikut ini adalah daftar indeks untuk masing-masing tabel yang ada.

Rancangan Mekanisme Keamanan

Suatu basis data merepresentasikan informasi penting bagi perusahaan dan keamanan dari informasi merupakan faktor penting. Dalam keamanan ada dua tipe keamanan, yaitu keamanan sistem dan keamanan data. Keamanan sistem mengatur pengaksesan dan penggunaan basis data. Caranya adalah dengan membuat halaman login sebelum masuk ke halaman utama dari sistem. Dalam halaman

login, *user* diminta untuk memasukkan *username* dan *password*. Sehingga *user* yang tidak memiliki *username* tau tidak memiliki *password* maka tidak akan bisa masuk ke sistem. Sedangkan untuk keamanan data, berhubungan dengan relasi basis data (tabel atau relasi) dan aksi yang *user* lakukan terhadap relasi tersebut, misalnya aksi pemilihan, pengisian, pengubahan, dan penghapusan data. Berikut ini akan ditampilkan matriks referensi silang antara user dan relasi. Tujuannya adalah untuk membatasi hak akses *user* terhadap relasi yang ada.

Perancangan Aplikasi

Di dalam perancangan aplikasi terdapat rancangan struktur menu-menu. Kemudian dilanjutkan dengan pembuatan *State Transition Diagram* (STD), rancangan layar, dan spesifikasi prosesnya. Pada rancangan pendaftaran bayi/balita (Gambar 6), ID bayi tidak boleh kosong. Demikian pula dengan nama bayi, jenis kelamin, tanggal lahir, berat lahir, panjang lahir dan anak ke. Seluruhnya harus diisi. Data yang diisi akan disimpan pada tabel bayi. Dalam rancangan pemeriksaan ibu hamil (Gambar 7), nama ibu akan tampil otomatis saat ID ibu dimasukkan. Lalu untuk *kunjungan ke* harus diisi, demikian pula *tanggal kunjungan*. Setelah itu tindakan pemeriksaan dan tindakan obat serta nama pemeriksa harus diisi. Rancangan ini akan berhubungan dengan tabel pemeriksaan ibu hamil.

Pendaftaran Bayi / Balita

Masukkan Data Bayi / Balita

ID Bayi / Balita B01

Nama Bayi / Balita

Jenis Kelamin Laki-laki

Tanggal Lahir 01 Januari 1985

Berat Lahir

Panjang Lahir

Anak Ke

Lanjut > Reset Batal

User Name / 22 Juli 2012

Gambar 6 Rancangan pendaftaran bayi/balita

Periksa Ibu Hamil

Masukkan Hasil Pemeriksaan

ID Ibu IB03

Nama Ibu Siti Fajriani

Kunjungan Ke 4

Tanggal Kunjungan 22 Juli 2012

LILA

Nama Pemeriksa User Name

ID Periksa Ibu Hamil PIB04

Tindakan Periksa

Tindakan Obat

Ambil Obat

Simpan Reset Batal

User Name / 22 Juli 2012

Gambar 7 Rancangan pemeriksaan ibu hamil

PENUTUP

Basis data Posyandu yang dibangun merupakan dasar atau cikal bakal dari pembangunan basis pelayan kesehatan selanjutnya yaitu klinik, Puskesmas, dan rumah sakit. Perancangan basis data Posyandu menghasilkan beberapa tabel master dan tabel transaksi antara lain tabel ibu_hami, tabel bayi, tabel kader, tabel untuk menyimpan pemeriksaan ibu hamil, pemeriksaan bayi, riwayat kehamilan, orang tua bayi, obat, tumbuh berkembang, imunisasi, dan vitamin.

Melihat efisiensi pelayanan dan manfaat Posyandu, tentunya upaya yang telah berjalan harus ditingkatkan agar anggota masyarakat dapat menolong diri dan keluarganya dalam bidang kesehatan juga yang lebih penting dengan mengikuti kegiatan Posyandu secara teratur bagi yang mempunyai balita. Tetnunya seluruhnya itu didukung oleh basis data dengan sistem informasi Posyandu.

DAFTAR PUSTAKA

Indrajani. (2011). *Bedah Kilat 1 Jam: Pengantar Dan Sistem Basis Data*. Jakarta: Elex Media Computindo.

UNICEF. (2002). *IDS: Evaluation of Posyandu Revitalization*. Diakses dari http://www.unicef.org/evaldatabase/index_19007.html

Zulkifly. (2003). *Posyandu dan Kader Kesehatan*. Diakses dari <http://repository.usu.ac.id/bitstream/123456789/3753/1/fkm-zulkifli1.pdf>.